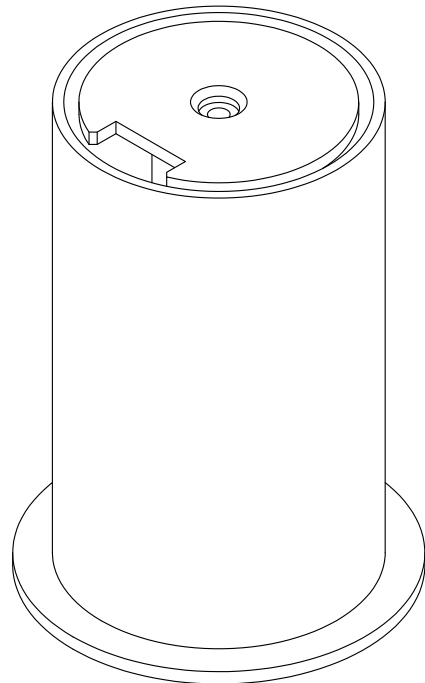
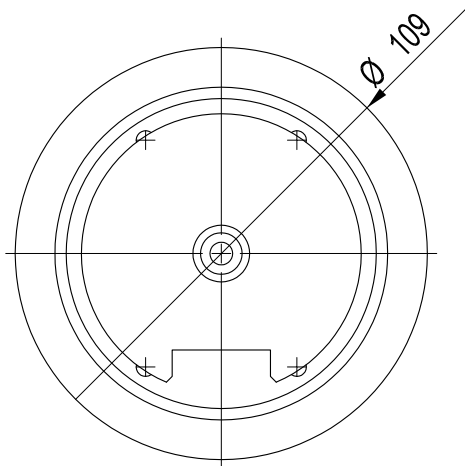



SECTION A-A
ECHELLE 1 : 2



| | | | | | | | | | | | |
|----------------------|------------------|-----------|----------|--------|---------|-----------|------------|-------------|--------------|--|--|
| | | | | Dib . | | Rev . | | V.B. | |  Natural Faber | TRENZAMETAL S.L. Av. Riquelme nº21, 2ª planta 49012 Zamora Tfn +34 902 114 142 Fax +34 900 530 692 e-mail: info@trenzametals.es |
| | | 21-03-07 | | J.M.R. | | | | | | | |
| 0 | Creation du plan | 21-03-07 | | | | | | | | | |
| N° | Revision | Date | | | | | | | | | |
| Produit Breveté | | | | | | | | | | | |
| TOLÉRANCES GÉNÉRALES | | CLASSE | 0,5 3 | 3 6 | 6 30 | 30 120 | 120 400 | 400 1000 | 1000 2000 | 2000 4000 | DÉSIGNATION : CJ-EXT |
| | | Moyenne | ± 0,1 | ± 0,1 | ± 0,2 | ± 0,3 | ± 0,5 | ± 0,8 | ± 1,2 | ± 2 | ECHELLE : 1:2 |
| | | M. Grosse | ± 0,5 | ± 1 | ± 1,5 | ± 2,5 | ± 4 | ± 6 | ± 8 | | N°: 9 |
| ISO 2768-1 | | | | | | | | | | Rev: 0 | |